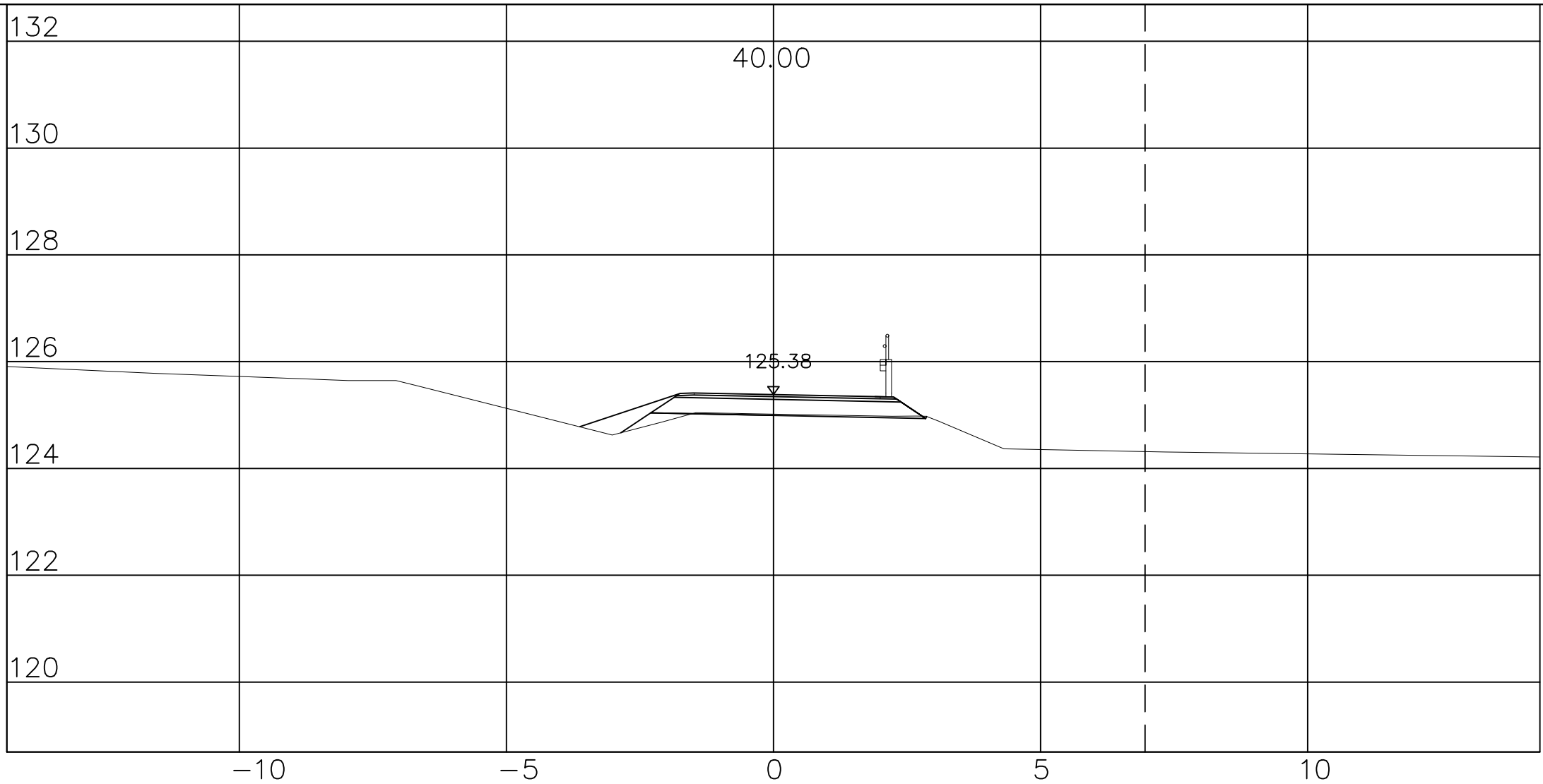


Lapin ELY-keskus Liikenne ja infrastruktuuri -vastualue		Valtatien 4 parantaminen Nukkumajoen kohdalla	
Sito Oy	11.12.2017	Poikkileikkaukset 1:100	R3-4



Lapin ELY-keskus
Liikenne ja infrastruktuuri
-vastuualue

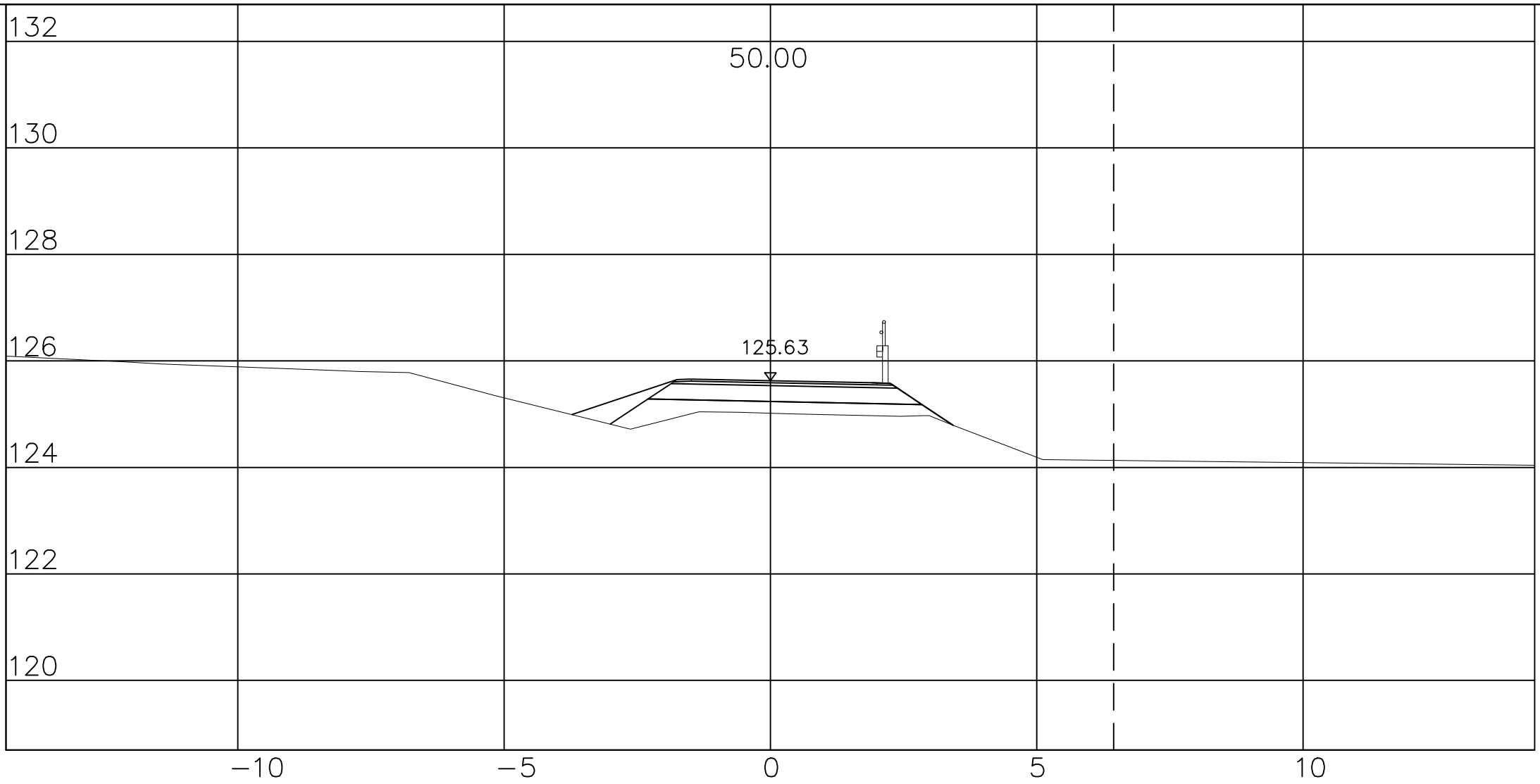
Valtatien 4 parantaminen
Nukkumajoen kohdalla

Sito Oy

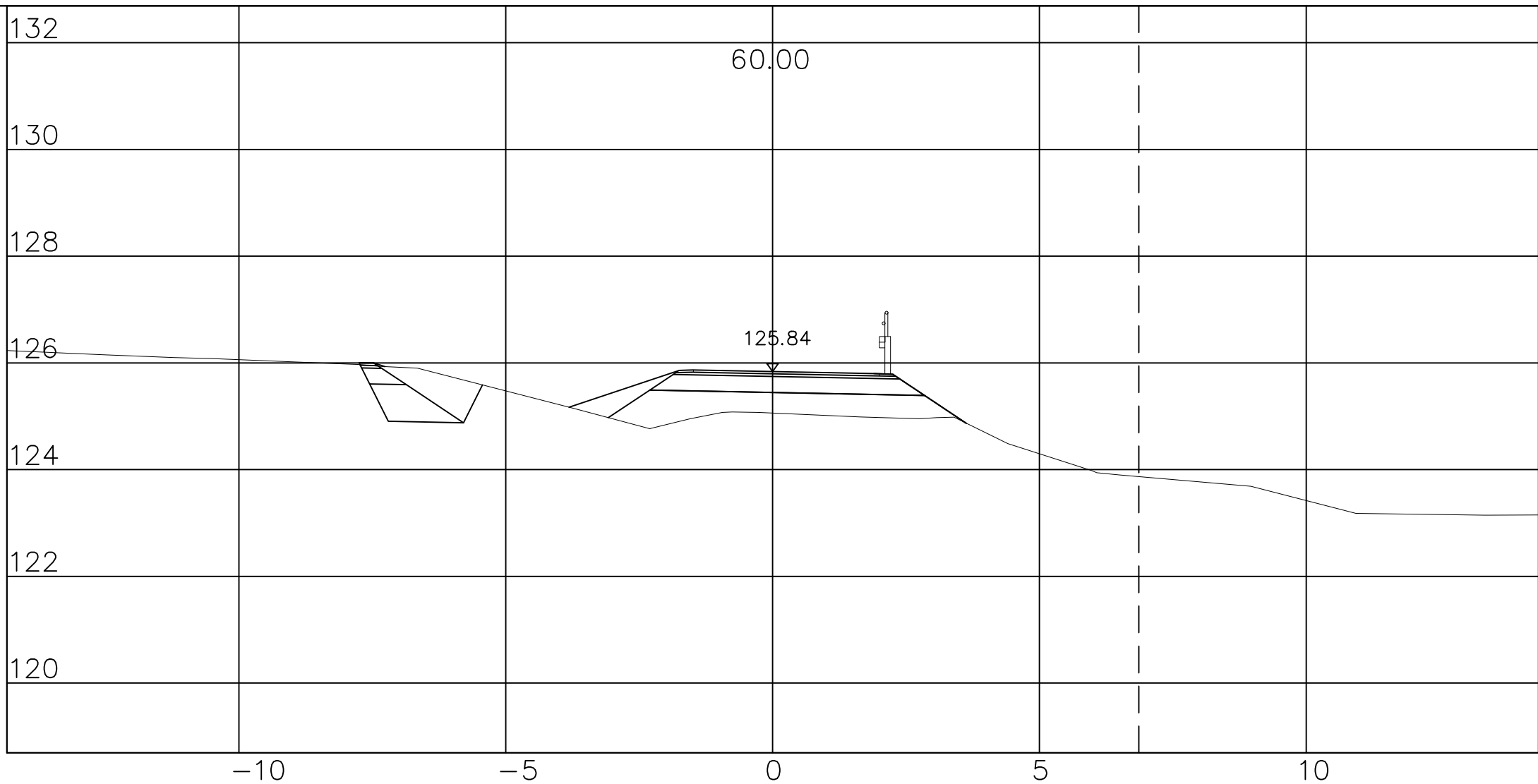
11.12.2017

Poikkileikkaukset 1:100

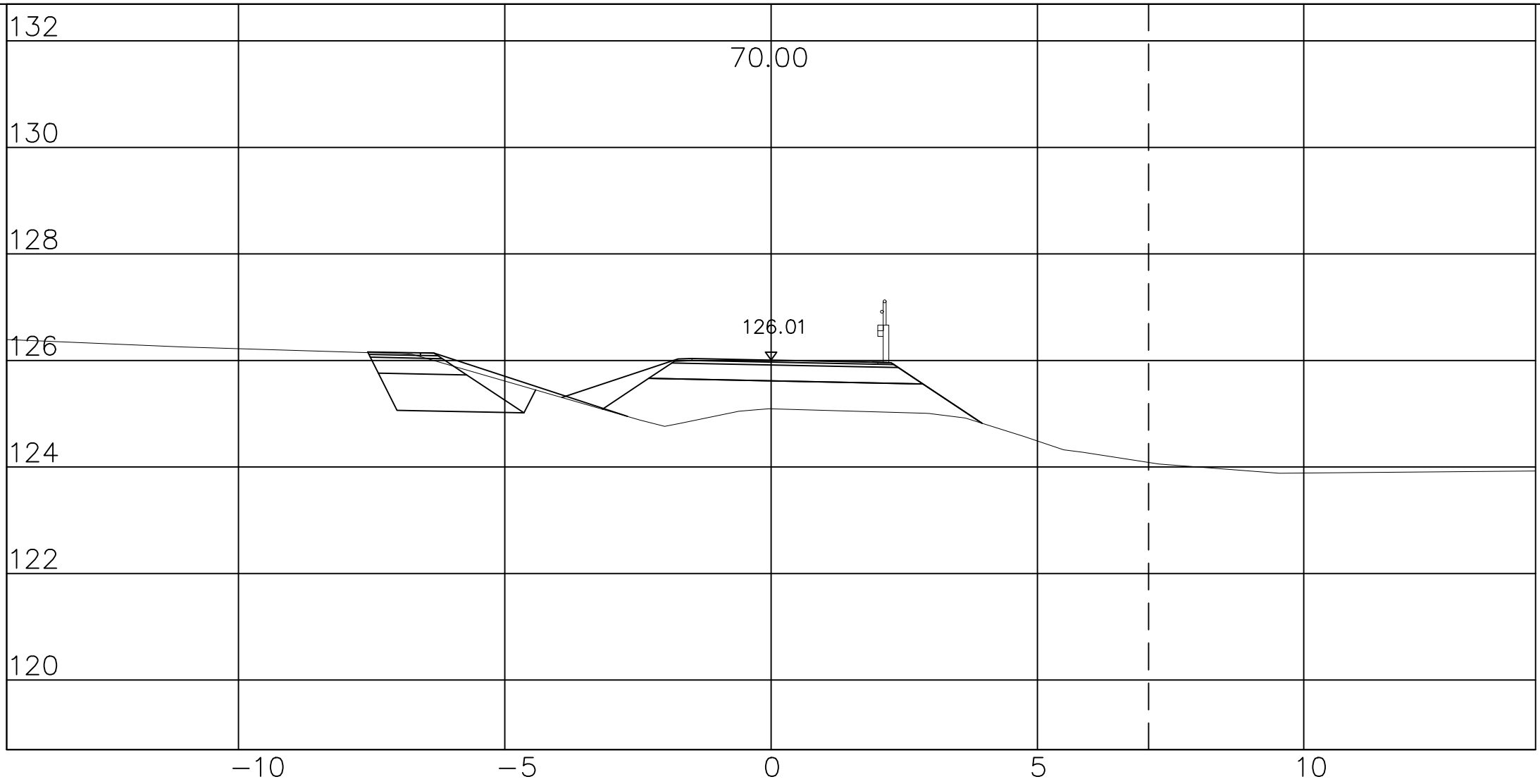
R3-4



Lapin ELY-keskus Liikenne ja infrastruktuuri -vastuualue	Valtatien 4 parantaminen Nukkumajoen kohdalla		
Sito Oy	11.12.2017	Poikkileikkaukset 1:100	R3-4



Lapin ELY-keskus Liikenne ja infrastruktuuri -vastualue		Valtatien 4 parantaminen Nukkumajoen kohdalla	
Sito Oy	11.12.2017	Poikkileikkaukset 1:100	R3-4



Lapin ELY-keskus
Liikenne ja infrastruktuuri
-vastuualue

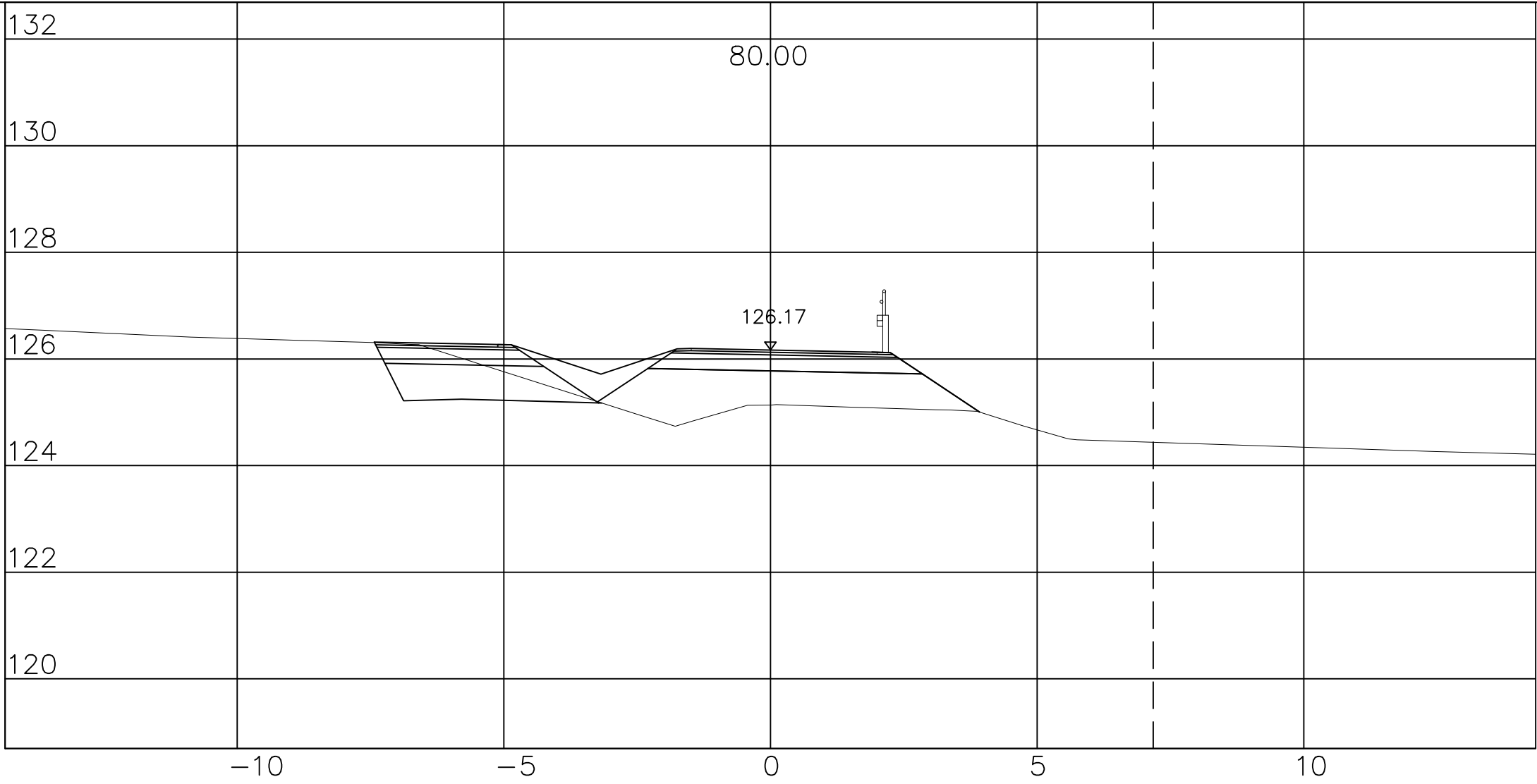
Valtatien 4 parantaminen
Nukkumajoen kohdalla

Sito Oy

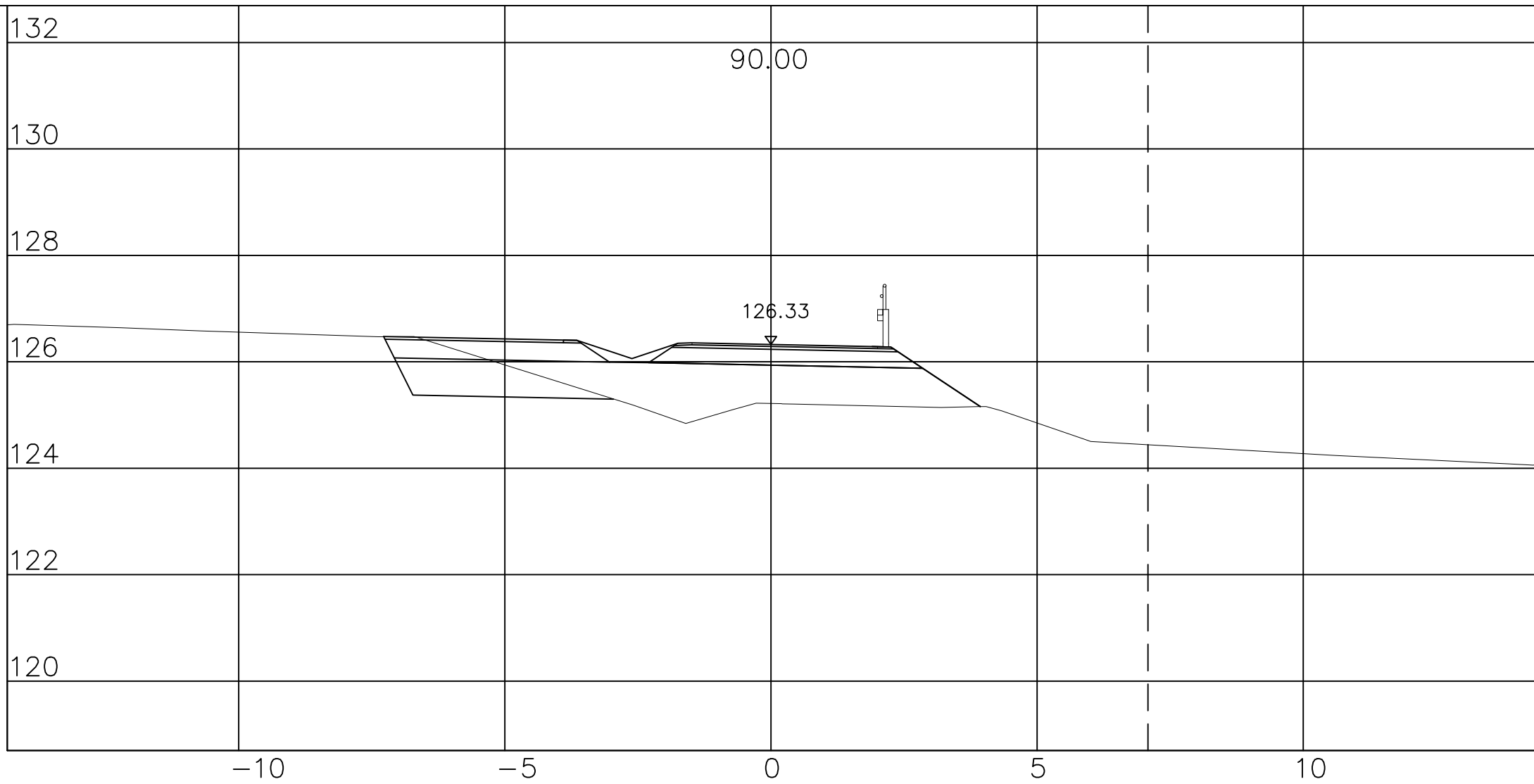
11.12.2017

Poikkileikkaukset 1:100

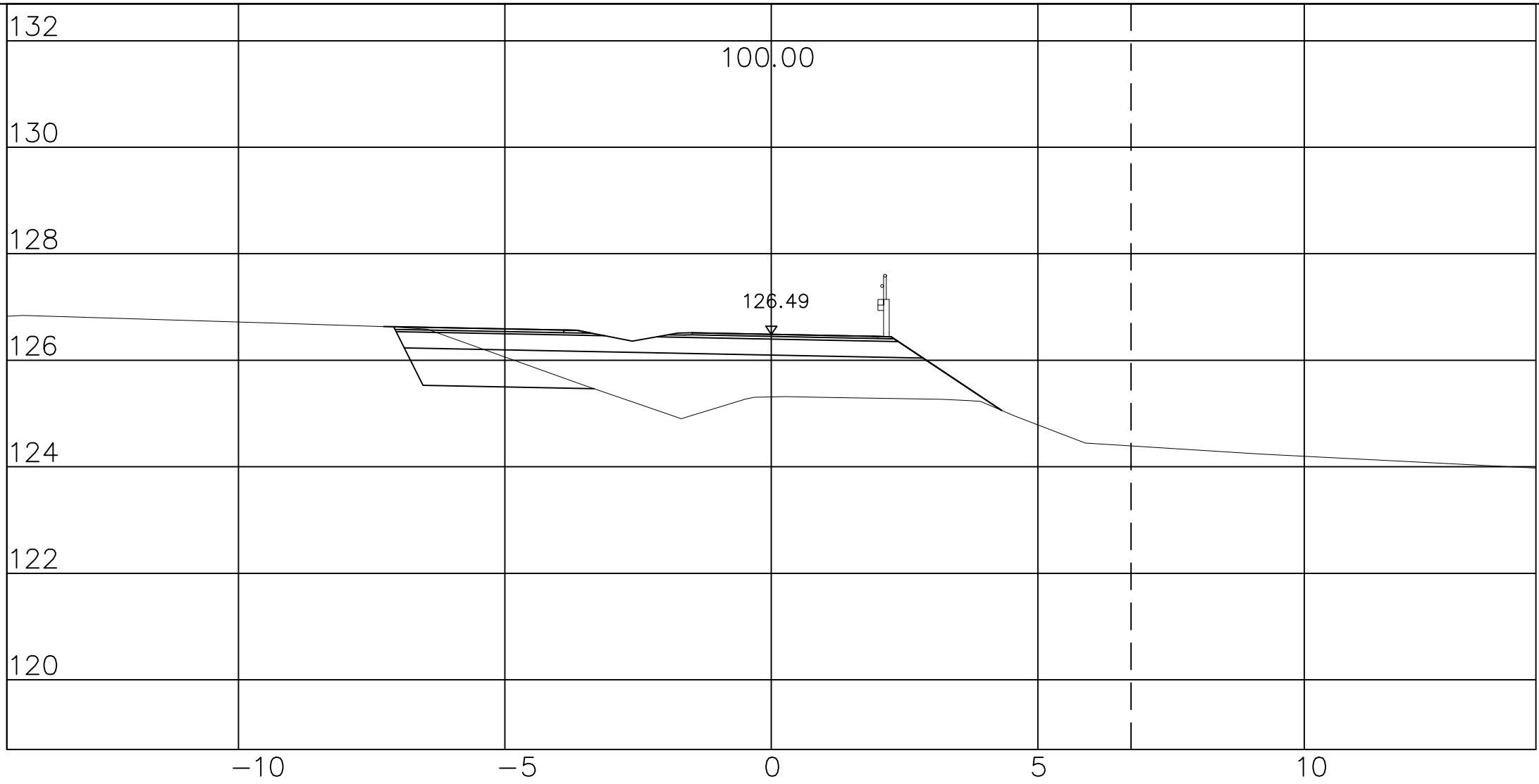
R3-4



Lapin ELY-keskus Liikenne ja infrastruktuuri -vastuualue		Valtatien 4 parantaminen Nukkumajoen kohdalla	
Sito Oy	11.12.2017	Poikkileikkaukset 1:100	R3-4



Lapin ELY-keskus Liikenne ja infrastruktuuri -vastuualue		Valtatien 4 parantaminen Nukkumajoen kohdalla	
Sito Oy	11.12.2017	Poikkileikkaukset 1:100	R3-4



Lapin ELY-keskus
Liikenne ja infrastruktuuri
-vastuualue

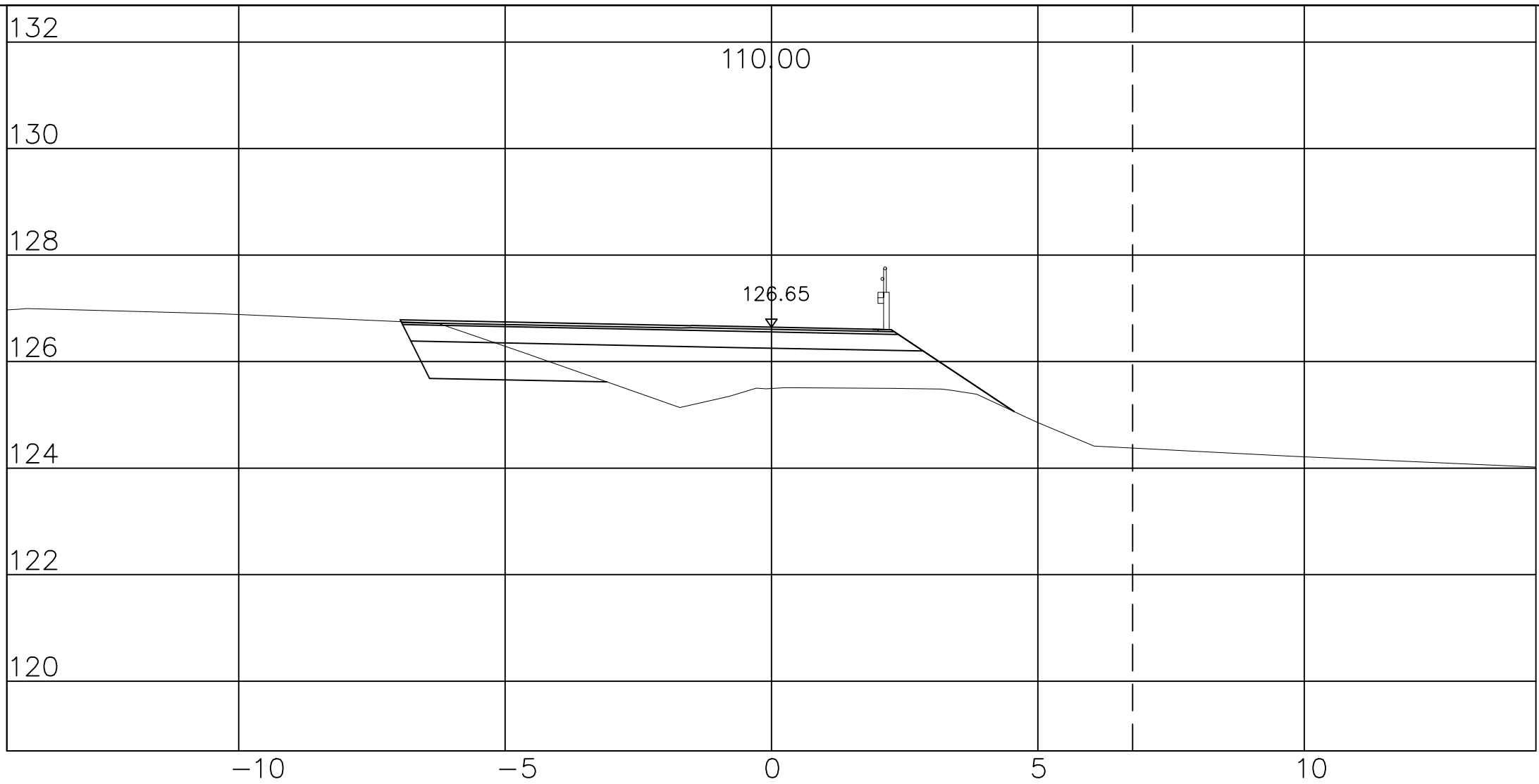
Valtatien 4 parantaminen
Nukkumajoen kohdalla

Sito Oy

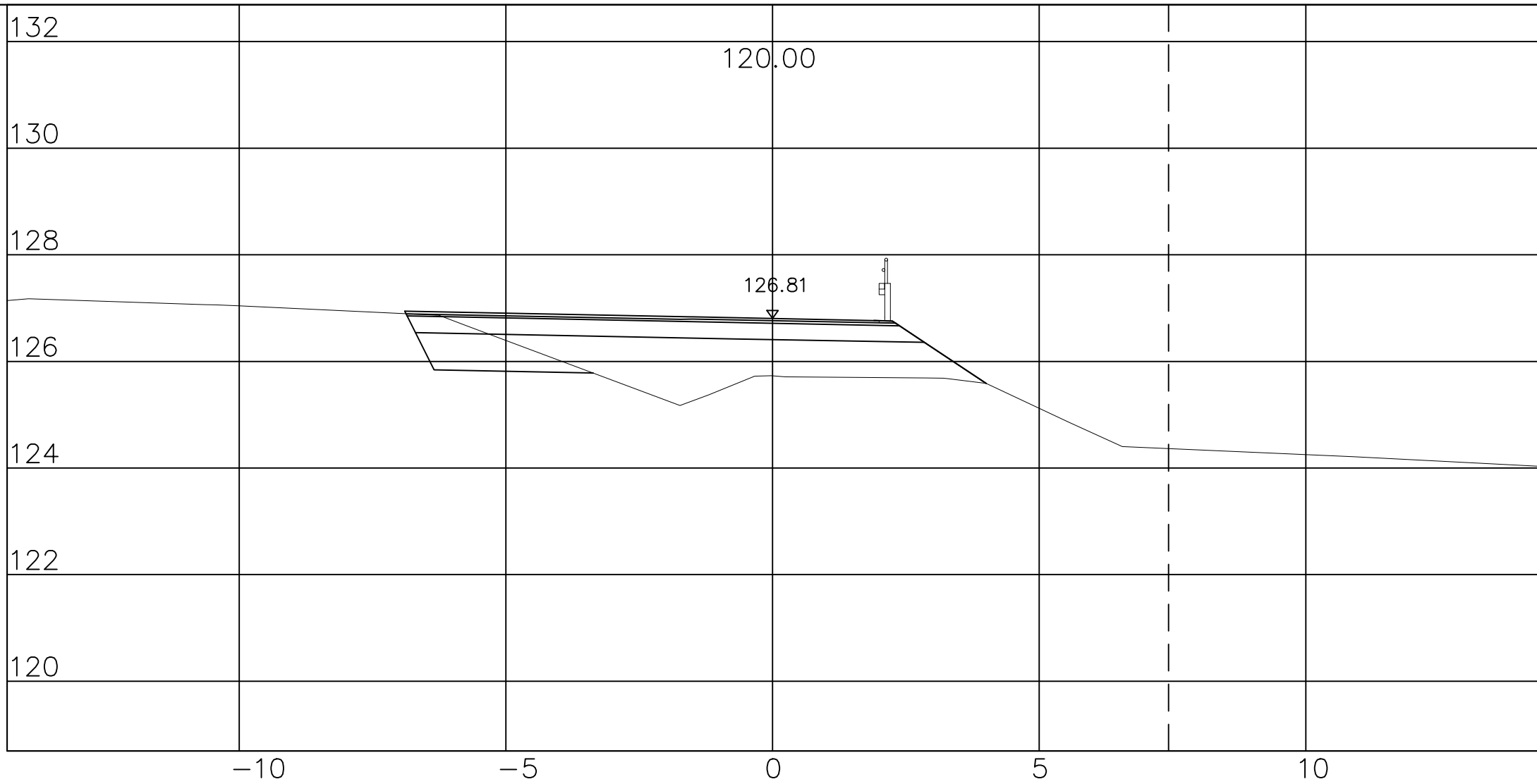
11.12.2017

Poikkileikkaukset 1:100

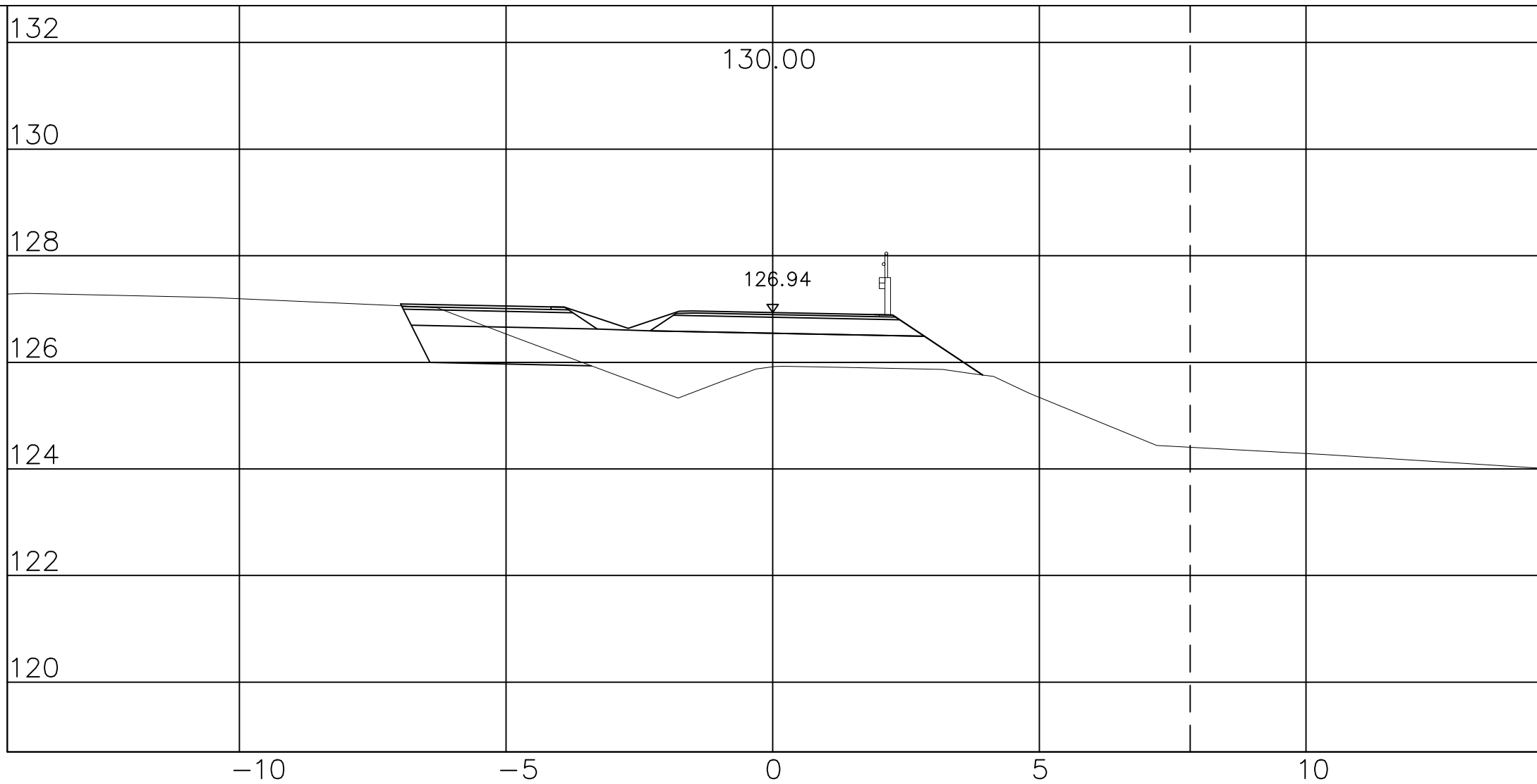
R3-4



Lapin ELY-keskus Liikenne ja infrastruktuuri -vastuualue		Valtatien 4 parantaminen Nukkumajoen kohdalla	
Sito Oy	11.12.2017	Poikkileikkaukset 1:100	R3-4



Lapin ELY-keskus Liikenne ja infrastruktuuri -vastuualue		Valtatien 4 parantaminen Nukkumajoen kohdalla	
Sito Oy	11.12.2017	Poikkileikkaukset 1:100	R3-4



Lapin ELY-keskus
Liikenne ja infrastruktuuri
-vastuualue

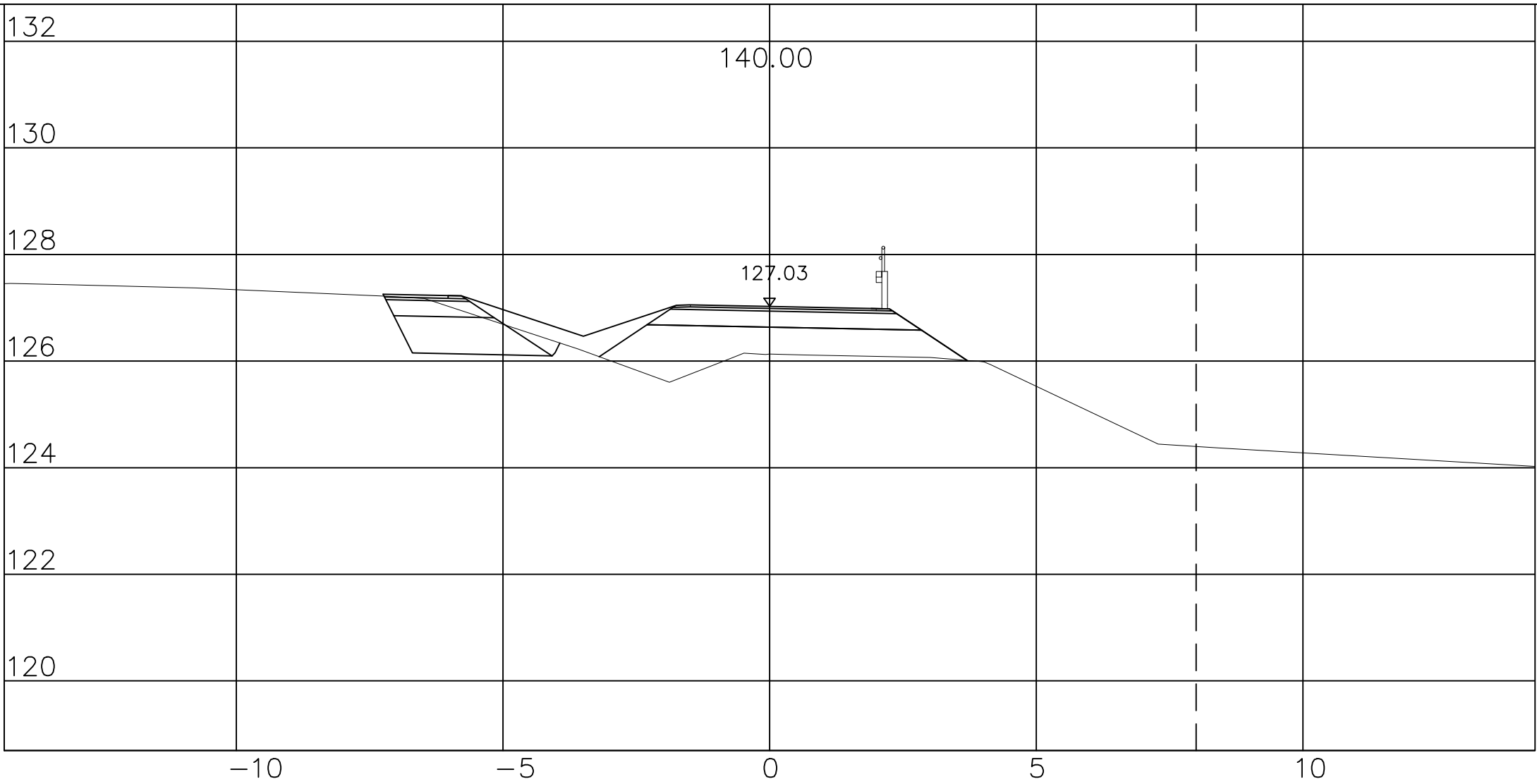
Valtatien 4 parantaminen
Nukkumajoen kohdalla

Sito Oy

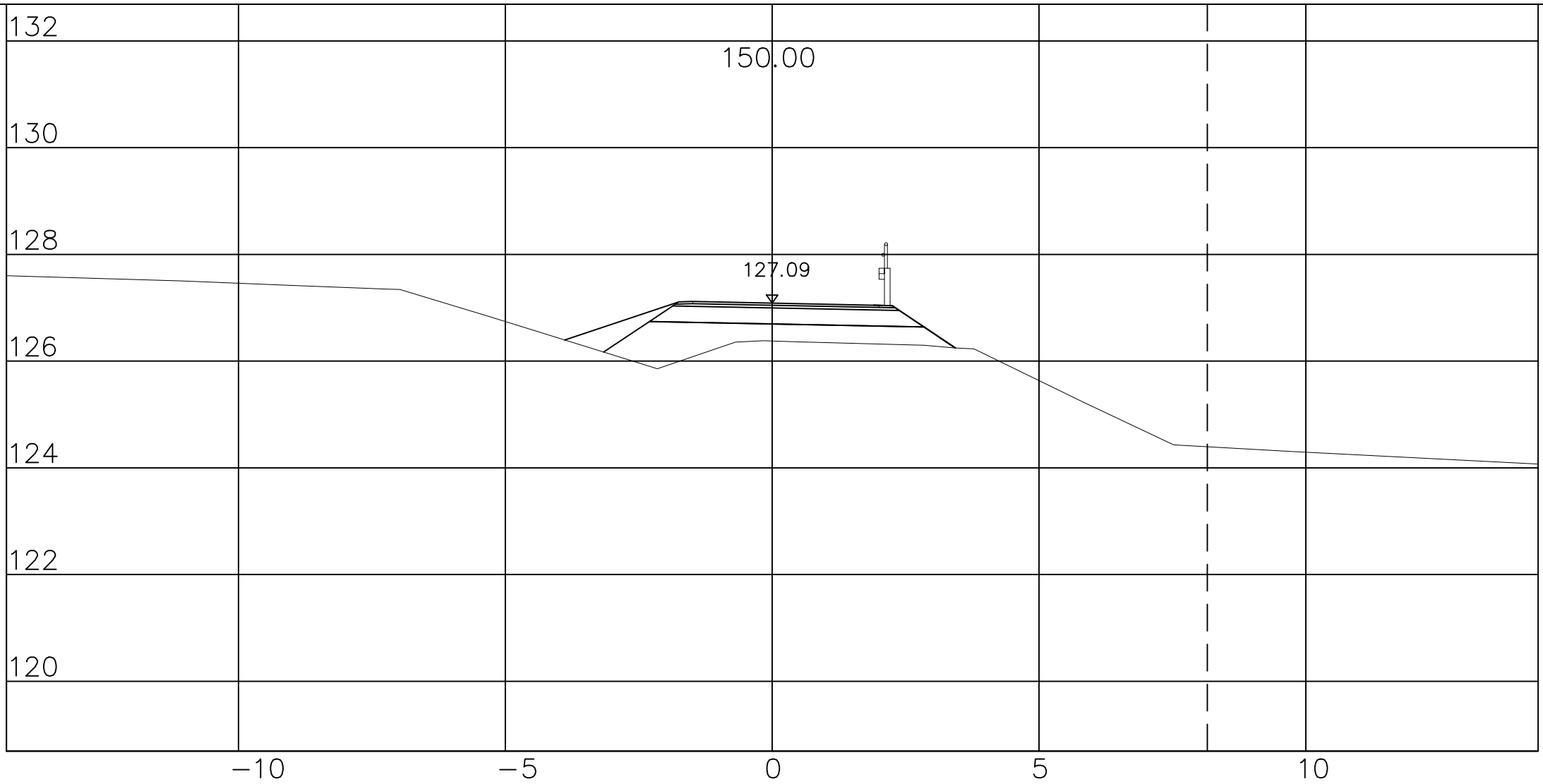
11.12.2017

Poikkileikkaukset 1:100

R3-4



Lapin ELY-keskus Liikenne ja infrastruktuuri -vastuualue	Valtatien 4 parantaminen Nukkumajoen kohdalla		
Sito Oy	11.12.2017	Poikkileikkaukset 1:100	R3-4



Lapin ELY-keskus
Liikenne ja infrastruktuuri
-vastuualue

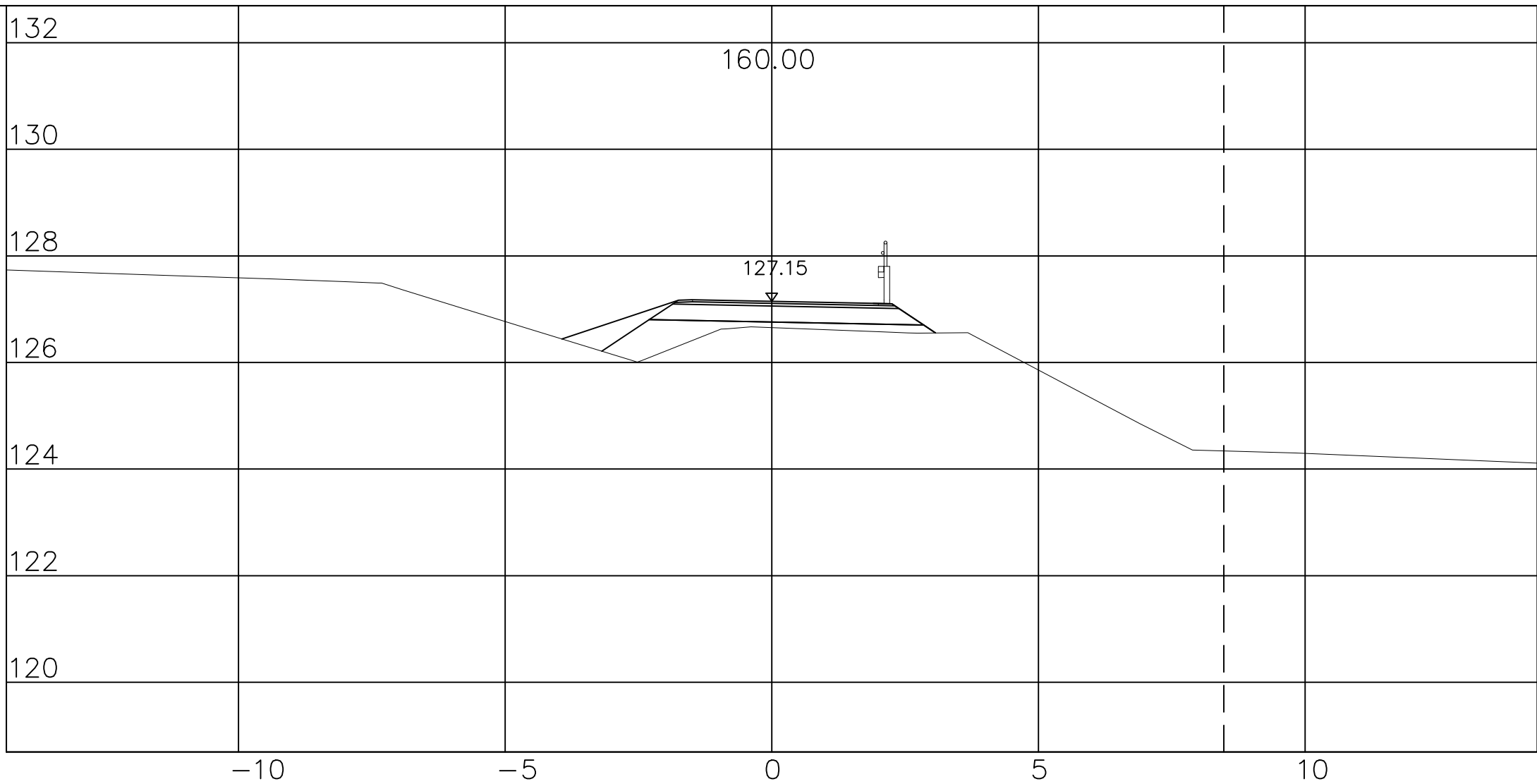
Valtatien 4 parantaminen
Nukkumajoen kohdalla

Sito Oy

11.12.2017

Poikkileikkaukset 1:100

R3-4



Lapin ELY-keskus
Liikenne ja infrastruktuuri
-vastuualue

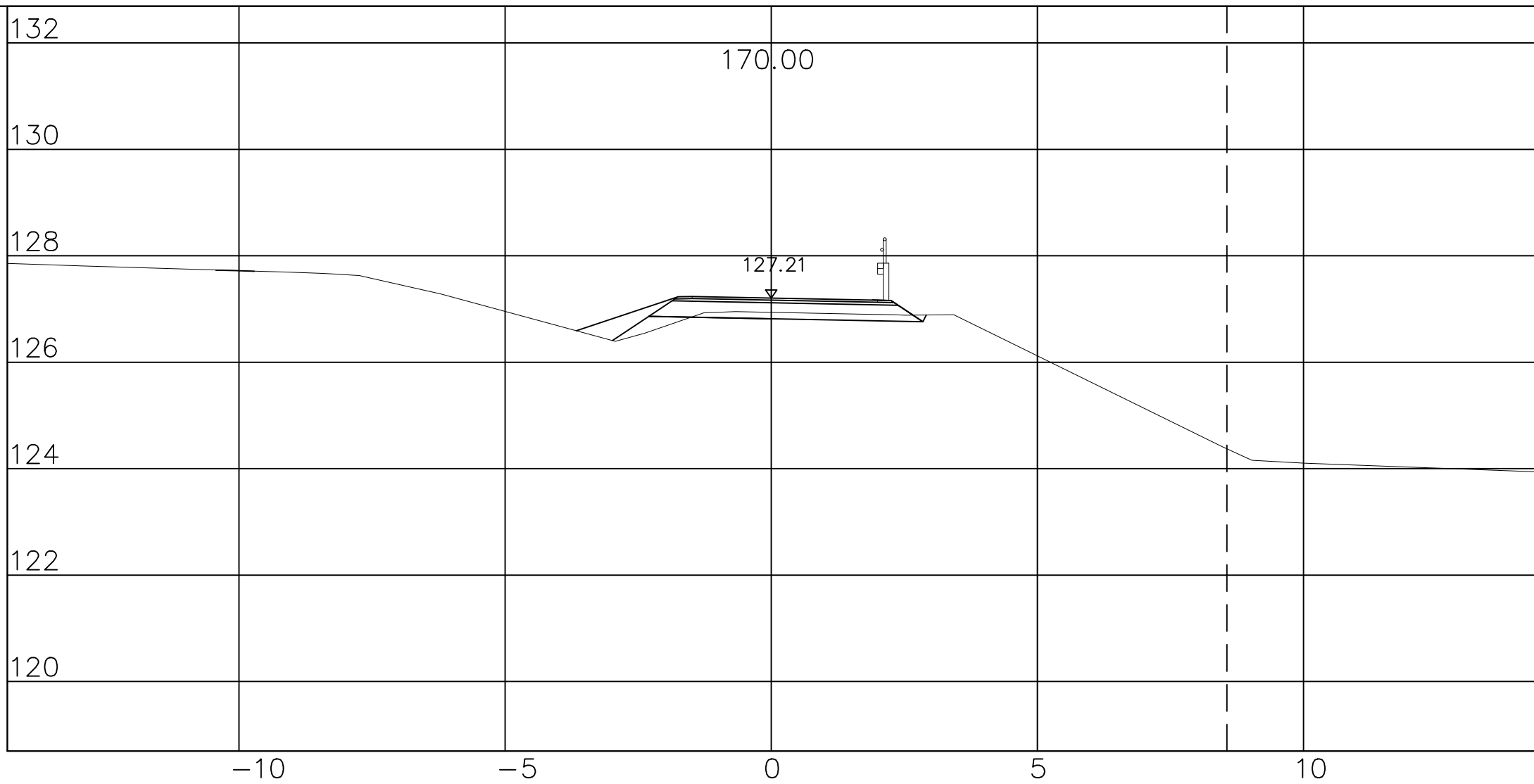
Valtatien 4 parantaminen
Nukkumajoen kohdalla

Sito Oy

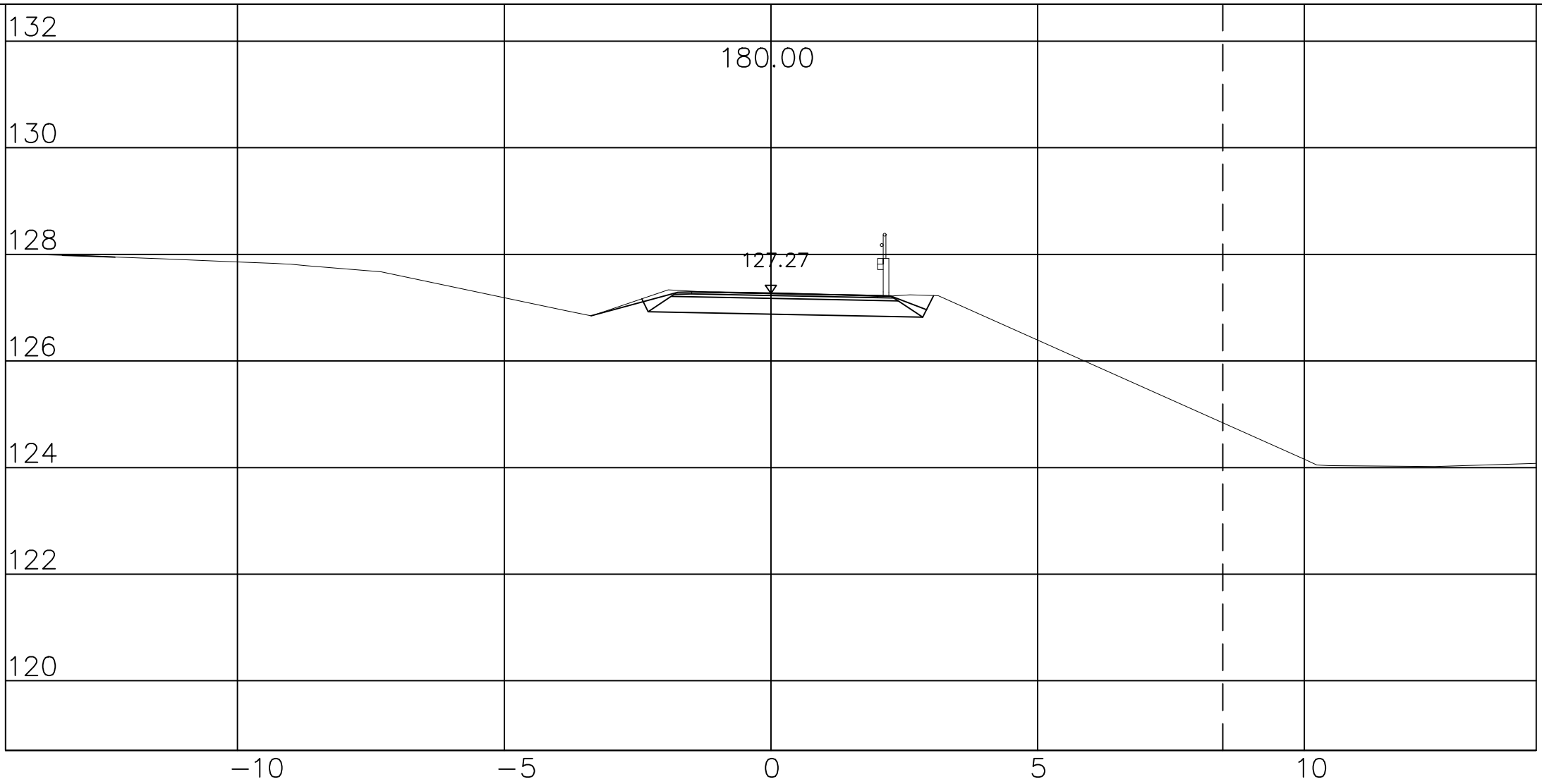
11.12.2017

Poikkileikkaukset 1:100

R3-4



Lapin ELY-keskus Liikenne ja infrastruktuuri -vastuualue		Valtatien 4 parantaminen Nukkumajoen kohdalla	
Sito Oy	11.12.2017	Poikkileikkaukset 1:100	R3-4



Lapin ELY-keskus Liikenne ja infrastruktuuri -vastualue	Valtatien 4 parantaminen Nukkumajoen kohdalla		
Sito Oy	11.12.2017	Poikkileikkaukset 1:100	R3-4