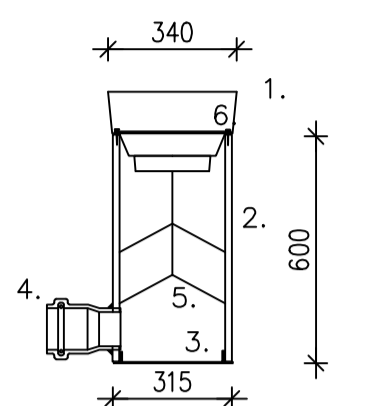


JITA OY  
ALUMIININ RÄNNÄKAIVO  
315x315 RUNKOKORKEUS

- OSALLISETTELÖ:  
1. VR-KEHYS 315x315 (967795)  
2. RUNKOPUTKI 315/345 (967800)  
3. HITATTU POKKI (967802)  
4. HITATTU MUOVINEN 110 (966110)  
5. TARPELLE (967101)  
6. JÄÄTÄMÄSUUKA (967195)  
7. TARVITTAESSA KINNITYS RAKUULLA

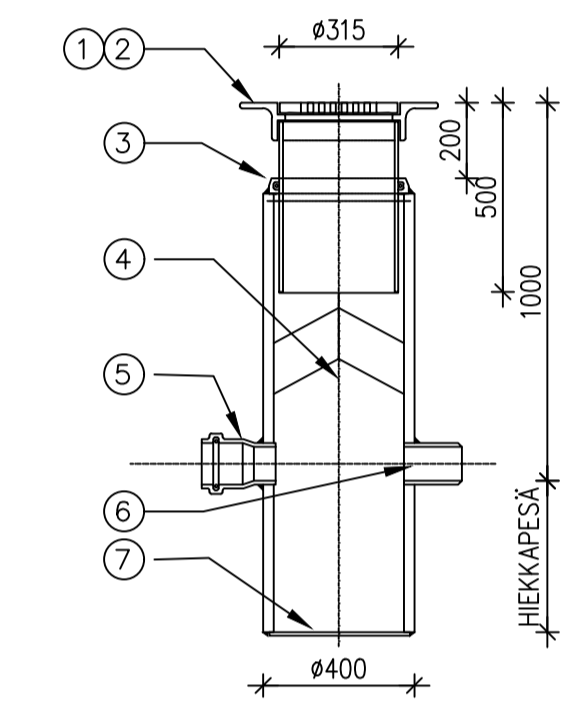


SVK 400/315

- OSALLISETTELÖ:  
1. VR-KEHYS 315+TELESKOOPPI 0,5 M  
2. VR-SV-KANSI 315 40T  
3. 400/315 PULT. TELESK. RENGAS B 967158  
4. RUNKOPUTKI 400/345 967800  
5. TUULOYHDE  
6. POSTIOYHDE  
7. 400/345 MUOVIKANSI ULKOP. MT 967369

JÄÄTYMISSUUKA 315 967195

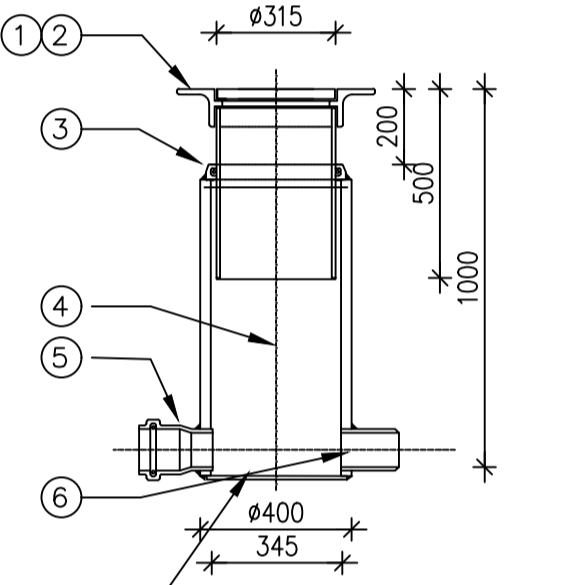
h=KORKEUS VESUUKSUSTA MAANPINTAAN



SVTK 400/315

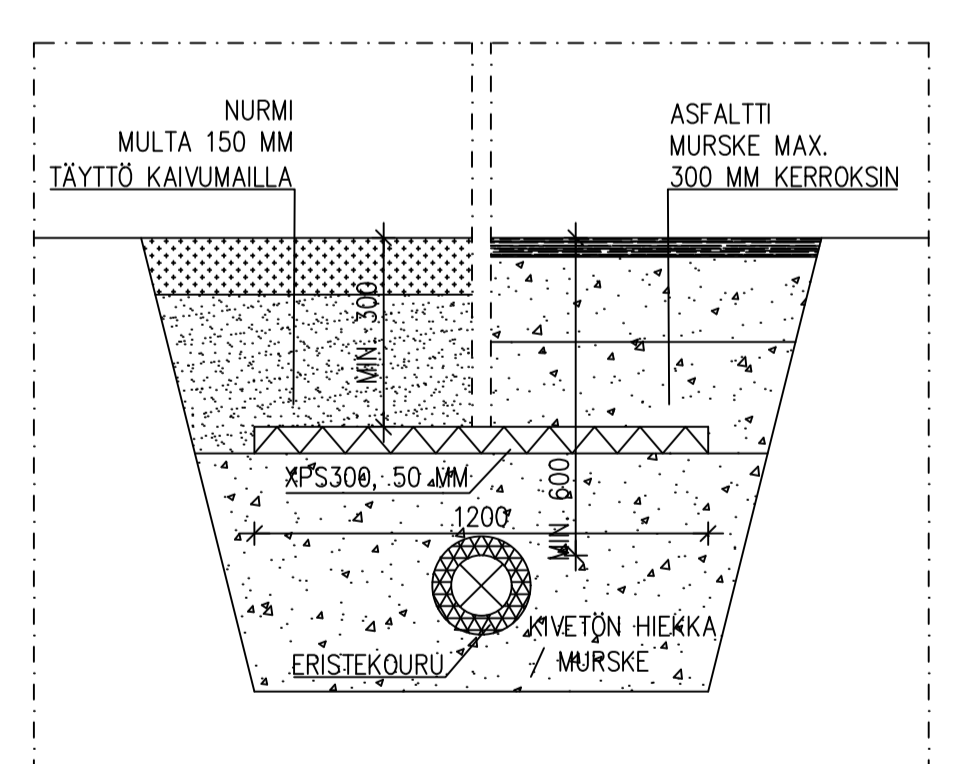
- OSALLISETTELÖ:  
1. VR-KEHYS 315+ TELESK. 0,5M  
2. VR-UMPI-KANSI 315 40T  
3. 400/315 PULTAT. TELESK. RENG B 967158  
4. RUNKOPUTKI 400/345 967800  
5. TUULOYHDE  
6. POSTIOYHDE  
7. 400/345 MUOVIKANSI ULKOP. MT 967369

h=KORKEUS VESUUKSUSTA MAANPINTAAN



KAIVOT: ESIM. JITA OY  
SVK: 400/315, 40 TN RITILÄKANNELLA  
SVTK: 400/315, 40 TN UMPIKANNELLA  
RÄK: 315 KAIVO, ALUMIINISUPPILOLLA JA RITILÄLLÄ  
PUTKET: TRIPLA SN8 110-160, KALLISTUS min. 0,5%

EK = EPS ERISTEKOURU 50 MM (ESIM. UKOREX)  
RE = ROUTAERISTE XPS 300 (FINNFOAM TAI VAST.)



K.O.SA	KORTTELI/TILA 31:112	TONTTI/RNO	RAKENNUSLUVAN TUNNUS
RAKENNUSMÄÄRÄYKSIEN SANEERAUS		PIRUSTUSLAJI	JUKS.No
RAKENNUSKOHTIEN NIMI JA OSIET IVALON TOIMINTAKESKUS		PIRUSTUKSEN SISÄLTÖ RÄNNI- JA SADEVESISUUNNITELMA	MITTAKAAVAT 1:200
Korjaukset 2018 Kaomostie 15, 99800 IVALO			
SUUNNITTELUJAN TIEDOT		SUUNN.	SUUNN. ALA
Inarin kunta		PIR.	TYÖ No
TEKNINEN OSASTO PIISKUNTIE 2 99800 IVALO Puhelinvaihte 040 1887 111		TARK.	PIR.No
			MUUTOS
			1
			05.07.2018
			Jaakko Korppila